



CAJA NAP FQX-12-02

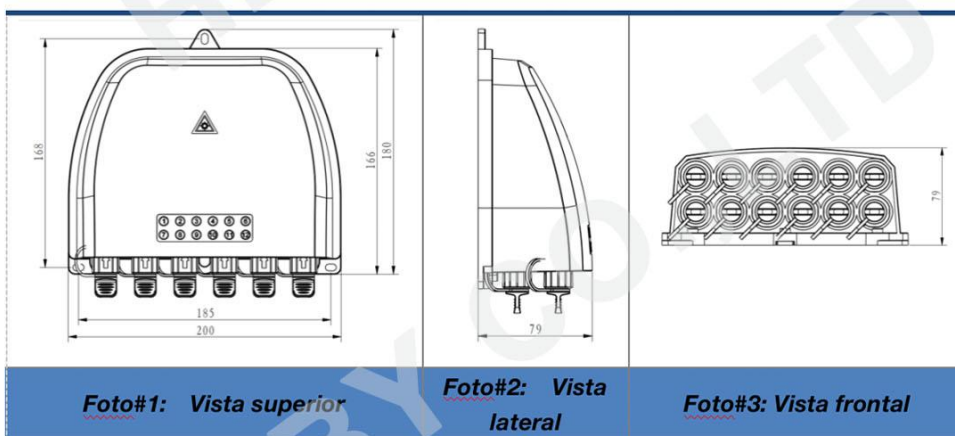
Descripción general

El modelo No. FQX-12-02 puede conectar el cable de bajada con el cable de alimentación como punto de terminación en la red Fttx, que es un cable que cumple con los requisitos de al menos 11 usuarios. Puede ayudar a empalmar, dividir, almacenar y administrar con el espacio adecuado.

Índice técnico

Modelo N°	FQX-12-02	Color	Black, Grey
Capacidad	11 cores	Nivel Protección	IP68
Material	PC+ABS, ABS	Rendimiento retardante de llama	No retardante de llama
Dimensión(L*W*D,MM)	200*180*79	Splitter	Puede ser con splitter de tubo 1x1:4 y 1x1:8

El diagrama de dimensiones:(mm)





Características

1. El cuerpo está hecho de plástico de ingeniería de alta calidad con buena resistencia;
2. Con buen rendimiento a prueba de agua, adecuado para ambientes naturales interiores y exteriores. (Foto#4 para detalles);
3. Con un adaptador resistente al agua, la caja se puede utilizar de forma más cómoda (Foto#5 para detalles);
4. La hoja abatible se puede instalar en 2 piezas de 1*4 y 1 pieza de 1*8 y 1 pieza de splitter de tubo de 1*9 (Foto#6 para detalles);

Imágenes para referencia



Información del paquete

1. Tamaño de la bolsa de plástico: 300*350 mm
2. Caja interior con tamaño corrugado simple: 205*185*90 mm
3. Caja de cartón con doble tamaño corrugado: 425*385*475 mm (20 unidades/caja)

- www.hbyweb.ru
- www.hbyweb.com.br
- E-mail: sales@hbyweb.com