



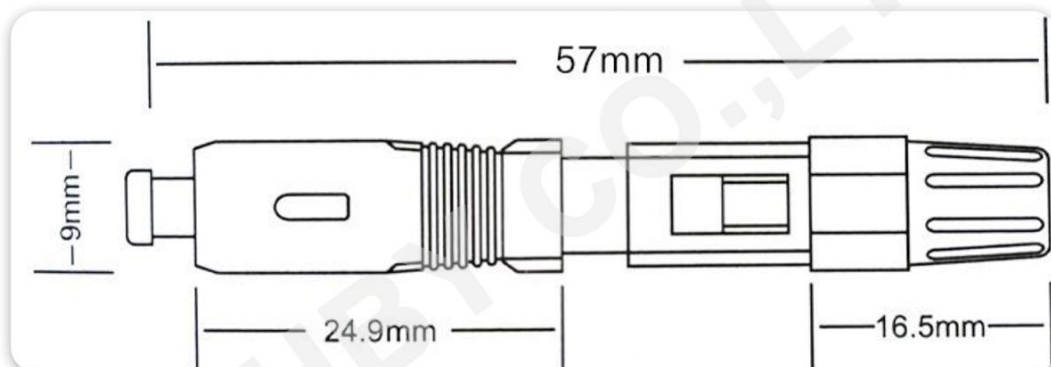
Conector rápido de fibra óptica KJ-SU-01LX

Conector rápido

Descripción: El conector rápido óptico utiliza la última generación de tecnología Rapid Ready-Terminal. Después de la terminación, tanto el rendimiento óptico como el mecánico alcanzan el estándar para patchcord y satisfacen la demanda de hacer patchcord en el sitio mediante empalmes mecánicos.

Características

Baja pérdida de inserción y pérdida de retroflexión - Extremadamente fácil de operar Tiempo de operación corto. Sin necesidad de epoxi,





Aplicaciones

- FTTxRebuilding the wiring in optical equipments rooms.

Disponibilidad

- Following types of connector is available:SC/PC, FC/PC

Especificaciones (conector SC/UPC)

Artículo	Descripción
Diámetro de fibra	3.0*2.0mm
Extremo pulido	UPC
Pérdida de inserción	Valor promedio <0.25 dB , valor máximo <0.4 dB
Pérdida de retorno	Mín. >40dB, Típico >45dB (Pulido UPC de fibra SM)
	Mín. > 50dB, Típico > 50dB (Pulido UPC de fibra SM /Cuando se usa con Flat cleaver)
Fuerza de retención de fibra	< 30N (< 0.2dB con presión impresa)

Parámetros de prueba

Artículo	Descripción
prueba de torsión	Condición: carga 15N, 5 ciclos en una prueba
Prueba de tracción	Condición: carga 30N, 120 seg.
Prueba de caída	Condición: A 1,5 m, 10 repeticiones
Test de durabilidad	Condición: 200 repeticiones de conexión/desconexión
Prueba de vibración	Condición: 3 ejes 2 h/eje, 1,5 mm (pico a pico), 10 a 55 Hz (45 Hz/min)
Envejecimiento Térmico	Condición: +85°C±2°C, 96 horas
Prueba de humedad	Condición: 90 a 95 % HR, temperatura 75 °C durante 168 horas
Ciclo Térmico	Condición: -40 a 85°C, 21 ciclos por 168 horas

- www.hbyweb.ru
- www.hbyweb.com.br
- E-mail:sales@hbyweb.com